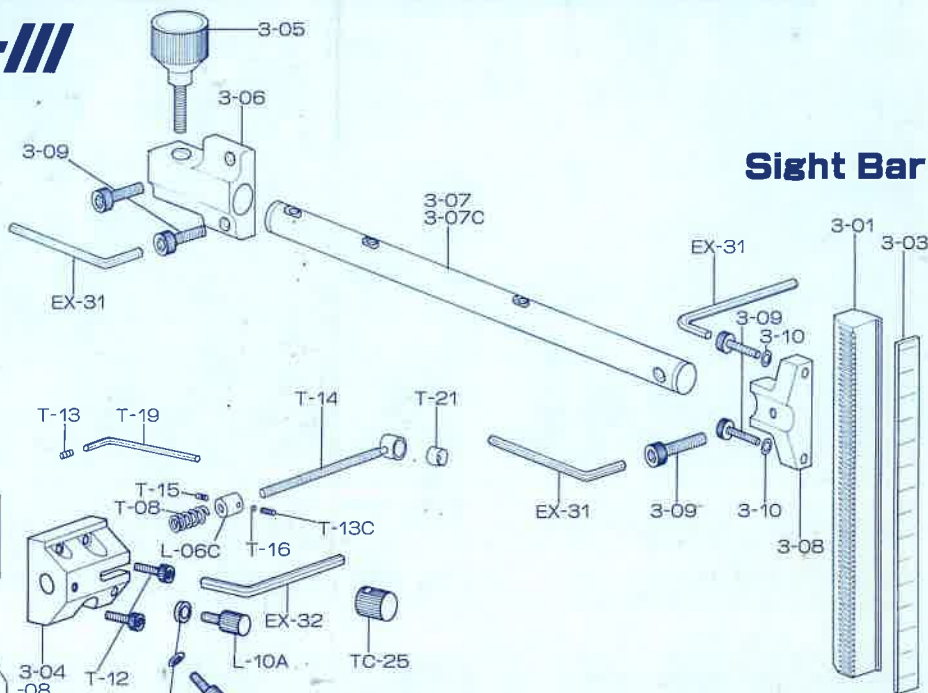
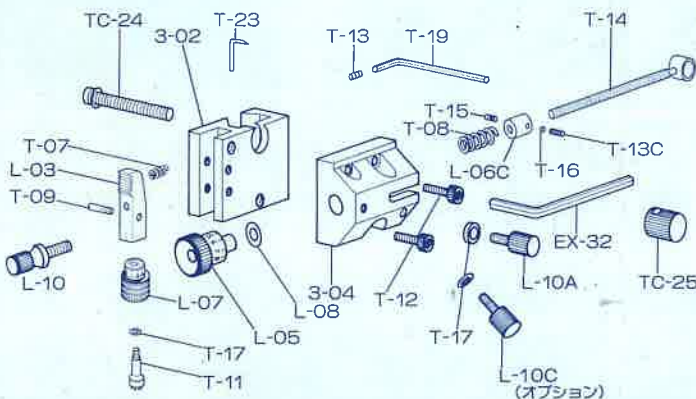


## Extension α-III



## Sight Block



### Sight Block & Sight Bar

Parts No	Description		Unit Price
3-01	サイトバー	Sight Bar	¥ 5000
3-03	目盛スケール	Scale	¥ 1000
3-04	照準台	Sight Block	¥ 4500
3-02	スライドボックス	Slide Box	¥ 4500
L-03	押レバー	Push Lever	¥ 2000
L-07	ウォーム	Elevation Worm	¥ 1600
L-05	左右微動ツマミ	Windage Adjuster	¥ 1600
L-06C	受胴	Post Collar	¥ 1200
T-07	押レバーバネ	Push Lever Spring	¥ 200
T-08	受胴バネ	Collar Spring	¥ 300
T-09	押レバーネジ	Pivot Screw	¥ 400
L-10	ストッパーネジ	Locking Screw	¥ 400
L-10A	ツマミ止ネジ	Locking Screw	¥ 400
L-10C	受胴止ネジ	Collar Locking Screw	¥ 400
T-17	Oリング	O Ring P3	¥ 100
T-11	ウォーム止ネジ	Shoulder Screw	¥ 450
TC-24	ストッパー	Main Locking Screw	¥ 800
TC-25	ナット	Nut	¥ 500
T-12	照準台止ネジ	Sight Block Screw	¥ 150
T-23	指針	Scale Pin	¥ 250
T-15	受胴ガイドネジ	Guide Screw	¥ 200
T-16	ポリワッシャー	Washer	¥ 100
T-13C	受胴止ネジ	Collar Set Screw	¥ 100
T-13	指針止ネジ	Scale Set Screw	¥ 100
L-08	Oリング	O Ring S6	¥ 100
T-19	レンチ1.27	Wrench 1.27	¥ 100
EX-32	レンチ2.5	Wrench 2.5	¥ 100
T-14	サイトピン	Sight Pin w/i Dot	¥ 1600
T-21	照準	Dot	¥ 500
---	照準台一式	Sight Block Assembly	¥16000

### Extension

Parts No	Description		Unit Price
3-05	ノブ	Knob	¥2000
3-06	台座	Side Mount	¥6000
3-07	エクステンションバー	Extension Bar	¥4000
3-07C	エクステンションバー	Extension Bar	¥
3-08	サイドブロック	Bracket	¥3000
3-09	止ネジ	Cap Screw M4	¥ 150
3-10	ワッシャー	Washer	¥ 100
EX-31	レンチ3	Wrench 3	¥ 100

## サイト取付方法

ヤマハYS-α-IIIは耐振性に優れ、高操作性の新型サイトです。下記の方法を基に正しく御使用下さい。

- ①台座を付属のネジでゆっくりハンドルに固定して下さい。
- ②サイトバーは、ストリングと平行になる様、調整して下さい。
- ③左右微動ツマミは、受胴止ネジが照準台から出ない範囲で使用して下さい。出てしまう場合は、サイトピン自体を移動して下さい。
- ④ウォームを動かす場合は、必ず2ヶ所の止ネジをゆるめてから行って下さい。



ヤマハ株式会社  
スポーツ事業部

〒432 浜松市西山町1370 ☎053(485)4411